



ГОСУДАРСТВЕННЫЙ СТАНДАРТ  
СОЮЗА ССР

---

# ПЛИТЫ ЖЕЛЕЗОБЕТОННЫЕ ЛЕНТОЧНЫХ ФУНДАМЕНТОВ

ТЕХНИЧЕСКИЕ УСЛОВИЯ

ГОСТ 13580—85

Издание официальное

Цена 20 коп.

ГОСУДАРСТВЕННЫЙ КОМИТЕТ ССР  
ПО ДЕЛАМ СТРОИТЕЛЬСТВА  
Москва

**РАЗРАБОТАН**

**Государственным комитетом по гражданскому строительству и архитектуре при Госстрое СССР  
Научно-исследовательским институтом бетона и железобетона (НИИЖБ) Госстроя СССР**

**ИСПОЛНИТЕЛИ**

**Б. Н. Шумилин; М. В. Вяземская, канд. техн. наук (руководители темы); Д. Е. Пальман; А. А. Тучнин, канд. техн. наук;  
А. С. Залесов, д-р техн. наук; В. И. Деньчиков**

**ВНЕСЕН Государственным комитетом по гражданскому строительству и архитектуре при Госстрое СССР**

**Зам. председателя М. П. Коханенко**

**УТВЕРЖДЕН И ВВЕДЕН В ДЕЙСТВИЕ Постановлением Государственного комитета СССР по делам  
строительства от 23 сентября 1985 г. № 155**

ПЛИТЫ ЖЕЛЕЗОБЕТОННЫЕ  
ЛЕНТОЧНЫХ ФУНДАМЕНТОВТехнические условия  
Reinforced concrete slabs for strip foundations. SpecificationsГОСТ  
13580—85Взамен  
ГОСТ 13580—80

ОКП 58 1321

Постановлением Государственного комитета СССР по делам строительства от 23 сентября 1985 г. № 155 срок введения установлен с 01.01.87

Несоблюдение стандарта преследуется по закону

Настоящий стандарт распространяется на железобетонные плиты из тяжелого бетона для ленточных фундаментов зданий и сооружений.

Плиты предназначены для применения:

- в сухих и водонасыщенных грунтах;
- при расчетной температуре наружного воздуха (средней температуре воздуха наиболее холодной пятидневки района строительства согласно СНиП 2.01.01—82) до минус 40 °С включительно;
- в зданиях и сооружениях с расчетной сейсмичностью до 9 баллов включительно;
- в грунтах и грунтовых водах с неагрессивной степенью воздействия на железобетонные конструкции.

Допускается применять плиты при расчетной температуре наружного воздуха ниже минус 40 °С, а также в грунтах и грунтовых водах с агрессивной степенью воздействия на железобетонные конструкции при соблюдении дополнительных требований, установленных проектной документацией на конкретное здание или сооружение (согласно требованиям СНиП 2.03.01—84 и СНиП 2.03.11—85 и указанных в заказе на изготовление плит.

## 1. ОСНОВНЫЕ ПАРАМЕТРЫ И РАЗМЕРЫ

1.1. Форма и размеры плит, а также их показатели материалоемкости должны соответствовать указанным на чертеже и в табл. 1.

1.2. Плиты подразделяют на четыре группы по несущей способности при загрузке их равномерной погонной нагрузкой от стены по оси ленточного фундамента. Плиты каждой группы характеризуют наибольшей допускаемой величиной давления на основание под подошвой фундамента, указанной в табл. 2 в зависимости от толщины опирающихся на плиты стен.

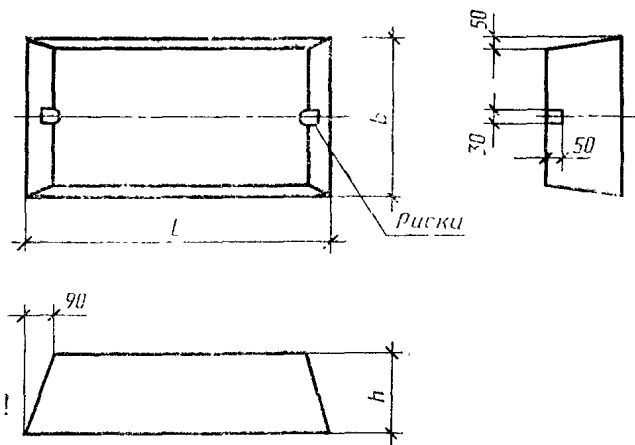
1.3. В плитах допускается предусматривать закладные изделия и выпуски арматуры в соответствии с проектной документацией конкретного здания или сооружения.

1.4. Для подъема и монтажа плит следует применять специальные захватные устройства, конструкцию которых устанавливает изготовитель по согласованию с потребителем и проектной организацией — автором проектной документации здания или сооружения. Расположение и размеры отверстий в плитах, предназначенных для беспетлевого монтажа, принимают по чертежам, входящим в состав проектной документации захватного устройства для этих плит.

Допускается применять плиты с монтажными петлями. Расположение монтажных петель в плитах должно соответствовать указанному в обязательном приложении 1.

1.5. Армирование плит в зависимости от их несущей способности приведено в обязательном приложении 2, а арматурные изделия (сетки, арматурные блоки из них, монтажные петли) — в обязательном приложении 3.

Плиты шириной 600 мм



Плиты шириной 800—3200 мм

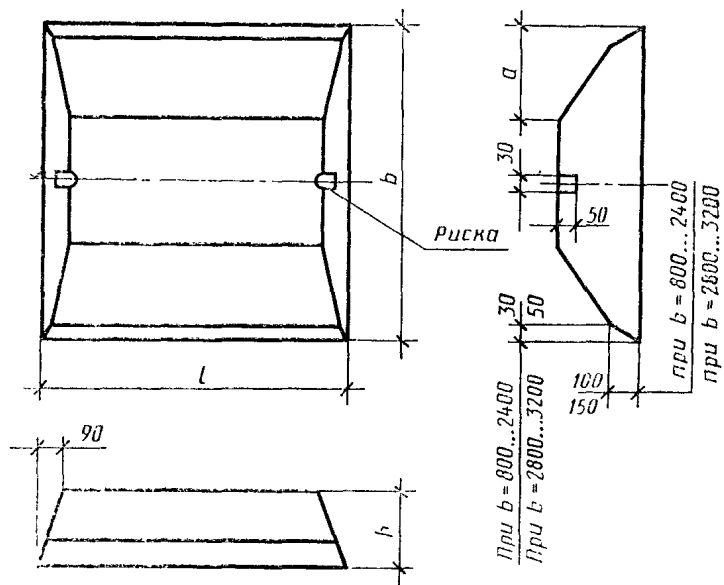


Таблица 1

Код ОКП	Марка плиты	Основные размеры плиты, мм				Расход материалов		Масса плиты (справочная), т
		b	l	h	a	Бетон, м <sup>3</sup>	Сталь, кг	
58 1321 2012	ФЛ6.24—4	600	2380	300	—	0,37	1,84	0,93
58 1321 2013	ФЛ6.12—4		1180			0,18	0,91	
58 1321 2014	ФЛ8.24—1	800	2380		150	0,46	2,5	1,15
58 1321 2015	ФЛ8.24—3						3,42	
58 1321 2016	ФЛ8.24—4						4,81	
58 1321 2017	ФЛ8.12—1	1180	0,22			1,24	0,55	
58 1321 2018	ФЛ8.12—3					1,7		
58 1321 2019	ФЛ8.12—4					2,39		
58 1321 2020	ФЛ10.30—1	1000	2980		250	0,69	4,71	1,75
58 1321 2021	ФЛ10.30—2						6,67	
58 1321 2022	ФЛ10.30—3						9,04	
58 1321 2023	ФЛ10.30—4						11,03	
58 1321 2024	ФЛ10.24—1	2380	0,55	3,76		1,38		
58 1321 2025	ФЛ10.24—2			5,34				
58 1321 2026	ФЛ10.24—3			7,16				
58 1321 2027	ФЛ10.24—4			8,82				
58 1321 2028	ФЛ10.12—1	1180	0,26	1,87		0,65		
58 1321 2029	ФЛ10.12—2			2,66				
58 1321 2030	ФЛ10.12—3			3,41				
58 1321 2031	ФЛ10.12—4			4,4				
58 1321 2032	ФЛ10.8—1	780	0,17	1,24	0,42			
58 1321 2033	ФЛ10.8—2			1,76				
58 1321 2034	ФЛ10.8—3			2,26				
58 1321 2035	ФЛ10.8—4			2,92				
58 1321 2036	ФЛ12.30—1	1200	2980	350	0,82	7,88	2,05	
58 1321 2037	ФЛ12.30—2					12,76		
58 1321 2038	ФЛ12.30—3					17,46		
58 1321 2039	ФЛ12.30—4					21,43		
58 1321 2040	ФЛ12.24—1	2380	0,65		6,3	1,63		
58 1321 2041	ФЛ12.24—2				10,2			
58 1321 2042	ФЛ12.24—3			13,83				
58 1321 2043	ФЛ12.24—4			17,13				

Продолжение табл. 1

Код ОКП	Марка плиты	Основные размеры плиты, мм				Расход материалов		Масса плиты (справочная), т							
		<i>b</i>	<i>l</i>	<i>h</i>	<i>a</i>	Бетон, м <sup>3</sup>	Сталь, кг								
58 1321 2044 58 1321 2045 58 1321 2046 58 1321 2047	ФЛ12.12—1 ФЛ12.12—2 ФЛ12.12—3 ФЛ12.12—4	1200	1180	300	350	0,31	3,13 5,09 6,57 8,55	0,78							
58 1321 2048 58 1321 2049 58 1321 2050 58 1321 2051	ФЛ12.8—1 ФЛ12.8—2 ФЛ12.8—3 ФЛ12.8—4		780				2,08 3,38 4,37 5,69		0,5						
58 1321 2052 58 1321 2053 58 1321 2054 58 1321 2055	ФЛ14.30—1 ФЛ14.30—2 ФЛ14.30—3 ФЛ14.30—4	1400	2980		400	300	0,96	12,43 19,09 23,46 34,65		2,4					
58 1321 2056 58 1321 2057 58 1321 2058 58 1321 2059	ФЛ14.24—1 ФЛ14.24—2 ФЛ14.24—3 ФЛ14.24—4		2380					9,85 15,12 18,76 27,72	1,90						
58 1321 2060 58 1321 2061 58 1321 2062 58 1321 2063	ФЛ14.12—1 ФЛ14.12—2 ФЛ14.12—3 ФЛ14.12—4		1180				4,68 7,18 9,37 13,84	0,91							
58 1321 2064 58 1321 2065 58 1321 2066 58 1321 2067	ФЛ14.8—1 ФЛ14.8—2 ФЛ14.8—3 ФЛ14.8—4		780				3,11 4,78 6,23 9,22		0,58						
58 1321 2068 58 1321 2069 58 1321 2070 58 1321 2071	ФЛ16.30—1 ФЛ16.30—2 ФЛ16.30—3 ФЛ16.30—4		1600				2980	500		300	1,09	15,82 26,42 37,32 46,11	2,71		
58 1321 2072 58 1321 2073 58 1321 2074 58 1321 2075	ФЛ16.24—1 ФЛ16.24—2 ФЛ16.24—3 ФЛ16.24—4						2380		12,55 21,13 29,85 36,57			2,15			
58 1321 2076 58 1321 2077 58 1321 2078 58 1321 2079	ФЛ16.12—1 ФЛ16.12—2 ФЛ16.12—3 ФЛ16.12—4						1180		6,02 10,55 14,90 17,51		1,03				
58 1321 2080 58 1321 2081 58 1321 2082 58 1321 2083	ФЛ16.8—1 ФЛ16.8—2 ФЛ16.8—3 ФЛ16.8—4						780		3,84 7,02 9,93 11,15			0,65			
58 1321 2084 58 1321 2085 58 1321 2086 58 1321 2087	ФЛ20.30—1 ФЛ20.30—2 ФЛ20.30—3 ФЛ20.30—4						2000		2980		500		700	2,04	15,60 25,16 36,85 50,04
58 1321 2088 58 1321 2089 58 1321 2090 58 1321 2091	ФЛ20.24—1 ФЛ20.24—2 ФЛ20.24—3 ФЛ20.24—4								2380			12,47 20,12 29,48 39,99			4,05
58 1321 2092 58 1321 2093 58 1321 2094 58 1321 2095	ФЛ20.12—1 ФЛ20.12—2 ФЛ20.12—3 ФЛ20.12—4								1180			6,19 10,02 14,69 19,95		1,95	

Код ОКП	Марка плиты	Основные размеры плиты, мм				Расход материалов		Масса плиты (справочная), г										
		<i>b</i>	<i>l</i>	<i>h</i>	<i>a</i>	Бетон, м <sup>3</sup>	Сталь, кг											
58 1321 2096 58 1321 2097 58 1321 2098 58 1321 2099	ФЛ20 8—1 ФЛ20 8—2 ФЛ20 8—3 ФЛ20 8—4	2000	780	500	700	0,50	4,04 6,57 9,70 13,00	1,25										
58 1321 2100 58 1321 2101 58 1321 2102 58 1321 2103	ФЛ24 30—1 ФЛ24 30—2 ФЛ24 30—3 ФЛ24 30—4						2400		930	900	2,39	27,44 43,86 67,09 73,40	5,98					
58 1321 2104 58 1321 2105 58 1321 2106 58 1321 2107	ФЛ24 24—1 ФЛ24 24—2 ФЛ24 24—3 ФЛ24 24—4											1180		500	900	0,91	21,80 34,97 53,48 58,70	4,75
58 1321 2108 58 1321 2109 58 1321 2110 58 1321 2111	ФЛ24 12—1 ФЛ24 12—2 ФЛ24 12—3 ФЛ24 12—4																780	
58 1321 2112 58 1321 2113 58 1321 2114 58 1321 2115	ФЛ24 8—1 ФЛ24 8—2 ФЛ24 8—3 ФЛ24 8—4	2800	1180	1000	2,36	7,10 11,52 17,62 19,51	1,45											
58 1321 2116 58 1321 2117 58 1321 2118 58 1321 2119	ФЛ28 24—1 ФЛ28 24—2 ФЛ28 24—3 ФЛ28 24—4					780		500	1000	1,13	32,01 50,37 79,86 97,06	5,90						
58 1321 2120 58 1321 2121 58 1321 2122 58 1321 2123	ФЛ28 12—1 ФЛ28 12—2 ФЛ28 12—3 ФЛ28 12—4										3200		780	1200	0,72	15,03 24,80 39,12 47,02		2,82
58 1321 2124 58 1321 2125 58 1321 2126 58 1321 2127	ФЛ28 8—1 ФЛ28 8—2 ФЛ28 8—3 ФЛ28 8—4	1180	500	1200	1,29	10,30 16,72 26,05 31,33	1,80											
58 1321 2128 58 1321 2129 58 1321 2130	ФЛ32 12—1 ФЛ32 12—2 ФЛ32 12—3					780		500	1200	0,82		23,24 37,41 53,03				3,23		
58 1321 2131 58 1321 2132 58 1321 2133	ФЛ32 8—1 ФЛ32 8—2 ФЛ32 8—3																	

## Примечания:

1. Расход стали указан для плит без монтажных петель. В случае установки в плитах монтажных петель или закладных изделий и выпусков арматуры (п. 13) расход стали на плиту, указанный в табл. 1, следует соответственно изменить.

2. Масса приведена для плит из тяжелого бетона средней плотности 2500 кг/м<sup>3</sup>.

3. Допускается изготавливать плиты размерами, отличными от указанных на чертеже и в табл. 1, на действующем оборудовании до 1 января 1989 г.

Таблица 2

Ширина плиты, мм	Толщина стены не менее, мм	Наибольшее допустимое давление на основание, МПа(кгс/см <sup>2</sup> ), для группы по несущей способности			
		1	2	3	4
600	160	0,45(4,5)			
	300	0,60(6,0)			
800	160	0,15(1,5)	0,35(3,5)		0,45(4,5)
	300	0,25(2,5)	0,57(5,7)		0,60(6,0)
	500	0,60(6,0)			
1000	160	0,15(1,5)	0,25(2,5)	0,35(3,5)	0,45(4,5)
	300	0,22(2,2)	0,36(3,6)	0,45(4,5)	0,50(5,0)
1200—3200	160	0,15(1,5)	0,25(2,5)	0,35(3,5)	0,45(4,5)

**Примечания:**

1. Расчетное давление на основание под подошвой фундамента определяют делением расчетной вертикальной равномерной погонной нагрузки (при коэффициенте надежности по нагрузке  $n=1$ ) на ширину плиты.

2. Несущая способность плит по прочности определена при расчетной нагрузке с коэффициентом надежности по нагрузке  $n=1,15$ . При фактическом коэффициенте надежности по нагрузке  $n_p > 1,15$  значения давления на основание, указанные в табл. 2, следует умножать на коэффициент, равный  $\frac{1,5}{n_p}$ .

3. Несущая способность плит по прочности определена при коэффициенте надежности по назначению, равным 0,95 для II класса ответственности зданий и сооружений. Для плит зданий и сооружений I и III классов ответственности значения давлений, указанных в табл. 2, следует умножать соответственно на коэффициенты 0,95 и 1,05.

1.6. Плиты следует обозначать марками в соответствии с требованиями ГОСТ 23009—78.

Марка плиты состоит из буквенно-цифровых групп, разделенных дефисами.

Первая группа содержит обозначение наименования конструкции (ФЛ), ее ширину и длину в дециметрах (значение длины округляют до целого числа).

Во второй группе указывают группу плиты по несущей способности.

Для плит, эксплуатируемых в условиях воздействия агрессивной среды, в третью группу марки включают показатель проницаемости бетона, обозначаемый прописной буквой: Н — нормальной проницаемости, П — пониженной проницаемости, О — особо низкой проницаемости.

В третью группу, в случае необходимости, включают также дополнительные конструктивные характеристики (наличие закладных изделий и выпусков арматуры), обозначаемые в марке арабскими цифрами или строчными буквами.

Пример условного обозначения (марки) плиты шириной 1600 мм, длиной 2380 мм, второй группы по несущей способности, на среднее давление на основание 0,25 МПа (2,5 кгс/см<sup>2</sup>), при толщине стены 160 мм:

*ФЛ16.24—2*

То же, плиты шириной 1000 мм, длиной 1180 мм, третьей группы по несущей способности, на среднее давление на основание 0,45 МПа (4,5 кгс/см<sup>2</sup>), при толщине стены 300 мм, из бетона пониженной проницаемости:

*ФЛ10.12—3—П*

**2. ТЕХНИЧЕСКИЕ ТРЕБОВАНИЯ**

2.1. Плиты следует изготавливать в соответствии с требованиями настоящего стандарта и технологической документации, утвержденной в установленном порядке.

2.2. Плиты должны удовлетворять требованиям ГОСТ 13015.0—83:  
 по заводской готовности;  
 по показателям фактической прочности бетона (в проектном возрасте и отпускной);  
 по морозостойкости бетона;  
 по водонепроницаемости и водопоглощению бетона (для плит, эксплуатируемых в условиях воздействия агрессивной среды);  
 к качеству материалов, применяемых для приготовления бетона;  
 к бетону, а также к материалам для приготовления бетона плит, эксплуатируемых в условиях воздействия агрессивной среды;  
 к качеству сварных арматурных и закладных изделий;  
 к маркам сталей для арматурных и закладных изделий, в том числе для монтажных петель;  
 по отклонению толщины защитного слоя бетона до арматуры;  
 по защите от коррозии;  
 по применению форм для приготовления плит.

2.3. Плиты следует изготавливать из тяжелого бетона (средней плотности более 2200 до 2500 кг/м<sup>3</sup> включительно) класса по прочности на сжатие, указанного в табл. 3.

Таблица 3

Ширина плиты, мм	Класс бетона по прочности на сжатие плиты для группы по несущей способности			
	1	2	3	4
600	По группе 4			B10
800	B10	По группе 3		B12,5
1000; 1200		B10		
1400		B12,5		B15
1600		B15		B25
2000		B20		B15
2400	B12,5	B15		B20
2800		B20		B25
3200		B25		—

2.4. Коэффициент вариации прочности бетона по сжатию в партии для плит высшей категории качества не должен быть более 9%.

2.5. Значение нормируемой отпускной прочности бетона плит следует принимать равным 70% класса по прочности на сжатие.

При поставке плит в холодный период года допускается повышать нормируемую отпускную прочность бетона, но не более 80% класса по прочности на сжатие. Значение нормируемой отпускной прочности бетона следует принимать по проектной документации на конкретное здание или сооружение.

2.6. Плиты следует армировать плоскими арматурными блоками, собираемыми из двух сварных сеток, или отдельными сварными сетками из арматурной стали следующих видов и классов: рабочая арматура — стержневая арматурная сталь классов А-III и Ат-IIIС или арматурная проволока класса Вр-I;

распределительная арматура — арматурная проволока класса Вр-I.

2.7. Арматурная сталь должна удовлетворять требованиям:

стержневая арматурная сталь класса А-III—ГОСТ 5781—82;

стержневая термомеханически упрочненная арматурная сталь класса Ат-IIIС — ГОСТ 10884—81;

проволока класса Вр-I — ГОСТ 6727—80.

2.8. Монтажная петля, заделанная в бетон плиты, должна выдерживать при опытных подъемах плиты нагрузку, превышающую нормативное усилие на петлю в три раза.

2.9. Армирование плит должно соответствовать приведенному в обязательном приложении 2.

2.10. Форма и размеры арматурных изделий (арматурных блоков, сеток и монтажных петель) должны соответствовать приведенным в обязательном приложении 3.



Форма и размеры закладных изделий и выпусков арматуры (п. 1.3) и их положение в плитах должны соответствовать указанным в проектной документации здания или сооружения.

2.11. Значения действительных отклонении геометрических параметров плиты не должны превышать предельных, указанных в табл. 4

Таблица 4

мм

Наименование отклонения геометрического параметра	Наименование геометрического параметра	Пред. откл.	
Отклонение от линейного размера	Длина и ширина плиты:	до 1000	±10
		св. 1000 » 1600	±12
	Высота плиты	» 1600 » 3200	±15
			±10
	Размер, определяющий положение монтажной петли над плоскостью плиты	+10; —5	
	Размер, определяющий положение элементов стальных закладных изделий:		
	в плоскости плиты	10	
	из плоскости плиты	3	
Отклонение от прямолинейности	Прямолинейность профиля верхней горизонтальной поверхности плиты в любом сечении на всей длине или ширине:	до 1000	2,5
		св. 1000 » 1600	3,0
		» 1600 » 3000	4,0

2.12. Устанавливается категория бетонных поверхностей плиты А7.

Требования к качеству поверхностей и внешнему виду плит (в том числе требования к допустимой ширине раскрытия технологических трещин) — по ГОСТ 13015.0—83.

### 3. ПРАВИЛА ПРИЕМКИ

3.1. Приемку плит следует производить партиями в соответствии с требованиями ГОСТ 13015.1—81 и настоящего стандарта.

Объем партии устанавливают по согласованию предприятия-изготовителя с потребителем, но не более 200 шт.

3.2. Приемку плит по показателям морозостойкости бетона, а также по водонепроницаемости и водопоглощению бетона плит, предназначенных для эксплуатации в условиях воздействия агрессивной среды, следует производить по результатам периодических испытаний.

3.3. Приемку плит по показателям прочности бетона (классу бетона по прочности на сжатие, отпускной прочности), соответствия арматурных и закладных изделий, прочности сварных соединений, точности геометрических параметров и толщины защитного слоя бетона до арматуры, ширины раскрытия усадочных трещин, категории бетонной поверхности следует проводить по результатам приемо-сдаточных испытаний и контроля.

3.3.1. При приемке плит по показателям точности геометрических параметров, ширины раскрытия усадочных трещин и категории бетонной поверхности следует применять выборочный одноступенчатый контроль.

3.3.2. Приемку плит по показателям, проверяемым путем осмотра: по наличию закладных изделий и монтажных петель, правильности нанесения маркировочных надписей и знаков, а также по наличию и качеству антикоррозионного покрытия следует проводить путем сплошного контроля с отбраковкой конструкций, имеющих дефекты по указанным показателям.

3.4. Опытные подъемы плит с целью испытания качества монтажных петель и их заделки в бетон следует проводить перед началом массового изготовления плит с монтажными петлями и в дальнейшем — при изменении технологии изготовления, вида и качества применяемых материалов.

Испытанию подвергают не менее трех плит. После пяти подъемов при внешнем осмотре плиты на ней не должно быть признаков местного разрушения в зоне заделки петель.

### 4. МЕТОДЫ КОНТРОЛЯ

4.1. Прочность бетона на сжатие следует определять по ГОСТ 10180—78 на серии образцов, изготовленных из бетонной смеси рабочего состава и хранившихся в условиях, установленных ГОСТ 18105.1—80.

При испытании плит неразрушающими методами фактическую отпускную прочность бетона на сжатие следует определять ультразвуковым методом по ГОСТ 17624—78 или приборами механического действия по ГОСТ 22690.0-77—ГОСТ 22690.4-77, а также другими методами, предусмотренными стандартами на методы испытания бетона.

4.2. Морозостойкость бетона следует определять по ГОСТ 10060—76 на серии образцов, изготовленных из бетонной смеси рабочего состава.

4.3. Водонепроницаемость бетона плит, предназначенных для эксплуатации в условиях воздействия агрессивной среды, следует определять по ГОСТ 12730.0—78 и ГОСТ 12730.5—85 на серии образцов, изготовленных из бетонной смеси рабочего состава.

4.4. Водопоглощение бетона плит, предназначенных для эксплуатации в условиях воздействия агрессивной среды, следует определять по ГОСТ 12730.0—78 и ГОСТ 12730.3—78 на серии образцов, изготовленных из бетонной смеси рабочего состава.

4.5. Методы контроля и испытаний сварных арматурных и закладных изделий — по ГОСТ 10922—75 и ГОСТ 23858—79.

4.6. Испытание монтажных петель и их заделки в бетон проводят путем пятикратного подъема плиты, нагруженной из условия передачи на одну петлю усилия, равного увеличенному в три раза нормативному усилию на петлю, указанному в обязательном приложении 3. При испытаниях зона бетона около петли в радиусе не менее 1,75 глубины заделки петли в бетон должна быть свободной от нагрузки.

Прочность бетона плит при опытных подъемах не должна превышать отпускной прочности.

4.7. Методы контроля и испытаний исходных сырьевых материалов, применяемых для изготовления плит, должны соответствовать установленным стандартам или техническими условиями на эти материалы.

4.8. Размеры, отклонения от прямолинейности верхней поверхности плит, качество бетонных поверхностей, ширину раскрытия усадочных трещин и внешний вид плит следует проверять методами, установленными ГОСТ 13015—75.

4.9. Положение арматурных и закладных изделий, а также толщину защитного слоя бетона до арматуры следует определять по ГОСТ 17625—83 и ГОСТ 22904—78. При отсутствии необходимых приборов допускается вырубка борозд и обнажение арматуры плит с последующей заделкой борозд.

## 5. МАРКИРОВКА, ТРАНСПОРТИРОВАНИЕ И ХРАНЕНИЕ

5.1. Маркировка плит — по ГОСТ 13015.2—81. Маркировочные надписи и знаки следует наносить на боковых гранях каждой плиты.

5.2. Требования к документу о качестве плит, поставляемых потребителю, — по ГОСТ 13015.3—81. Дополнительно в документе о качестве плит должна быть приведена марка бетона по морозостойкости, а для плит, предназначенных для эксплуатации в условиях воздействия агрессивной среды, — водонепроницаемость и водопоглощение бетона (если эти показатели оговорены в заказе на изготовление плит).

5.3. Транспортировать и хранить плиты следует в соответствии с требованиями ГОСТ 13015.4—84 и настоящего стандарта.

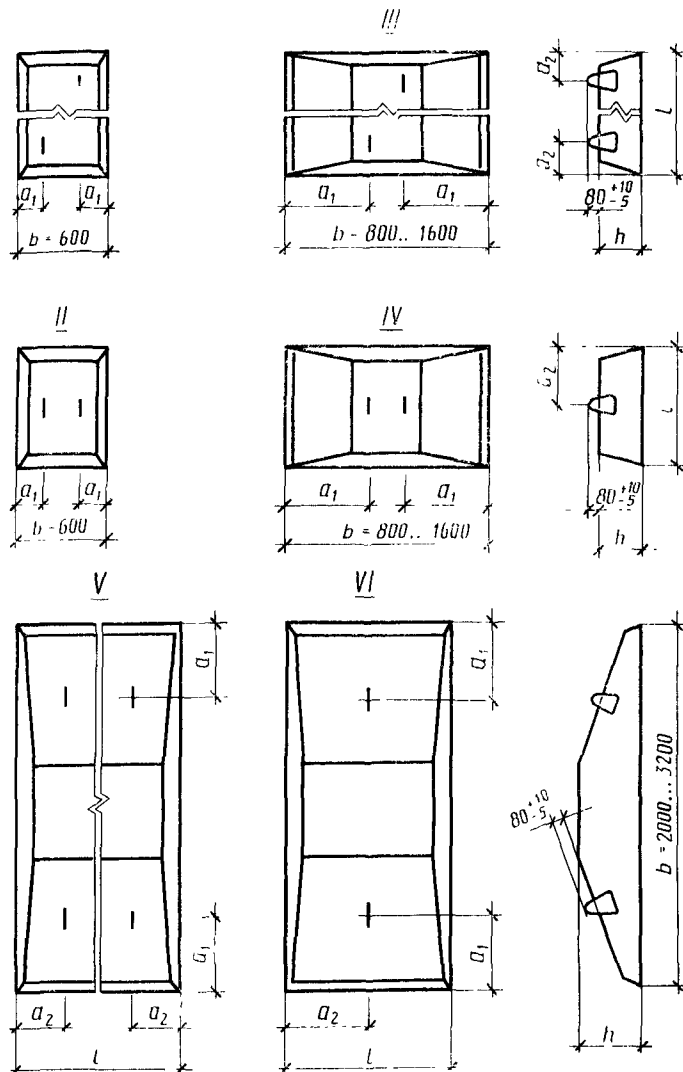
5.3.1. Плиты следует транспортировать и хранить в горизонтальном положении в штабелях.

5.3.2. Высота штабеля плит не должна превышать 2 м.

5.3.3. Подкладки под плитами и прокладки между ними в штабеле следует располагать в поперечном направлении (в направлении ширины) плит на расстояниях от торцов плит, мм:

750	—	при	длине	плиты	2980	мм;
600	—	»	»	»	2380	мм;
300	—	»	»	»	1180	мм;
200	—	»	»	»	780	мм.

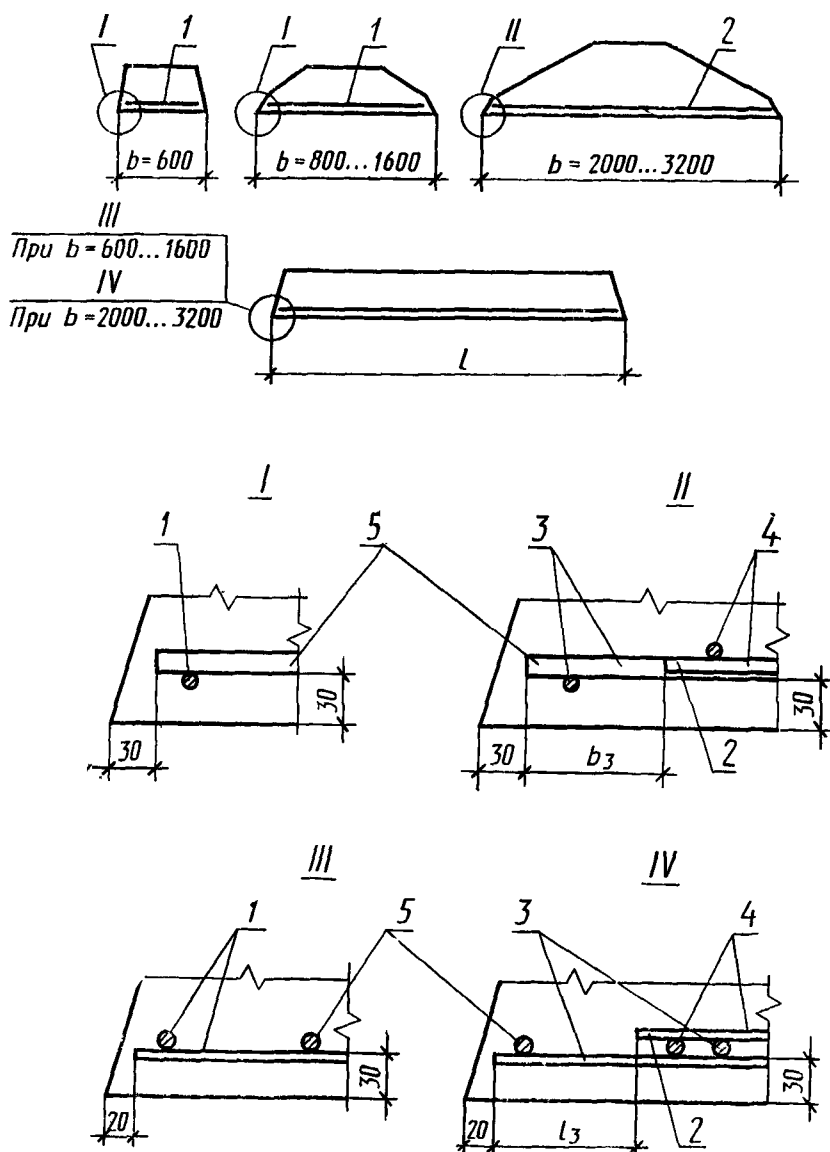
СХЕМЫ УСТАНОВКИ МОНТАЖНЫХ ПЕТЕЛЬ В ПЛИТАХ



Типоразмер плиты	Схема установки петель	Размеры, мм		Марка петли	Типоразмер плиты	Схема установки петель	Размеры, мм		Марка петли
		$a_1$	$a_2$				$a_1$	$a_2$	
ФЛ6.24	I	200	590	M10—150	ФЛ16.30	III	600	590	M14—150
ФЛ6.12	II			M8—100	ФЛ16.24				
ФЛ8.24	III			M10—150	ФЛ16.12				
ФЛ8.12	IV				ФЛ16.8				
ФЛ10.30	III	300	590	M12—150	ФЛ20.30	V	500	590	M16—200
ФЛ10.24				ФЛ20.24					
ФЛ10.12	IV	390	M8—100	M10—150	ФЛ20.12	VI	390	M10—150	
ФЛ10.8				ФЛ20.8					
ФЛ12.30	III	400	590	M14—150	ФЛ24.30	V	700	590	M16—200
ФЛ12.24				M12—150	ФЛ24.24				
ФЛ12.12	IV	390	M8—100	M10—150	ФЛ24.12	VI	390	M12—150	
ФЛ12.8				M14—150	ФЛ24.8				
ФЛ14.30	III	500	590	M12—150	ФЛ28.24	V	390	M16—200	
ФЛ14.24				M10—150	ФЛ28.12				
ФЛ14.12	IV	390	M10—150	M10—150	ФЛ28.8	VI	900	590	M12—150
ФЛ14.8				ФЛ32.12	ФЛ32.8				390

## АРМИРОВАНИЕ ПЛИТ

1. Плиты шириной 600—1600 мм армируют одной сварной сеткой (марки С), а плиты шириной 2000—3200 мм—одним арматурным блоком (марки АБ), собираемым из двух сварных сеток (нижней марки Н и верхней марки В).
2. Расположение сетки или арматурного блока в плите должно соответствовать указанному на чертеже.
3. Проектное положение арматурных изделий и толщину защитного слоя бетона следует фиксировать прокладками из пластмассы или других неметаллических материалов.
4. Спецификация арматурных изделий и выборка стали приведены в таблице.



1—сетка марки С; 2—арматурный блок марки АБ; 3—нижняя сетка марки Н; 4—верхняя сетка марки В; 5—рабочая арматура

**Спецификация арматурных изделий и выборка стали на одну плиту**

Марка плиты	Марка арматурной сетки или блока	Монтажная петля		Выборка арматурной стали (без монтажных петель), кг							Расход стали на монтажные петли, кг		
		Марка	Количество	Класс А-III по ГОСТ 5781-82					Класс Вр-1 по ГОСТ 6727-80			Всего	
				Диаметр, мм									
				6	8	10	12	14	4	5			
ФЛ6.24-4 ФЛ6.12-4	С6.24-4 С6.12-4	M10-150 M8-100	2	—	—	—	—	—	1,84	—	1,84	0,86	
ФЛ8.24-1 ФЛ8.12-1	С8.24-1 С8.12-1	M10-150		—	—	—	—	—	0,91	—	0,91	0,44	
ФЛ8.24-3 ФЛ8.12-3	С8.24-3 С8.12-3	M10-150		—	—	—	—	—	2,5	—	2,5	0,86	
ФЛ8.24-4 ФЛ8.12-4	С8.24-4 С8.12-4	M10-150		—	—	—	—	—	1,24	—	1,24		
				—	—	—	—	—	0,86	2,56	3,42		
				3,95	—	—	—	—	0,42	1,28	1,7		
				1,97	—	—	—	—	0,86	—	4,81		
ФЛ10.30-1 ФЛ10.24-1	С10.30-1 С10.24-1	M12-150 M12-150		—	—	—	—	—	—	1,08	3,63	4,71	1,26
ФЛ10.12-1 ФЛ10.8-1	С10.12-1 С10.8-1	M10-150 M8-100		—	—	—	—	—	0,86	2,90	3,76		
ФЛ10.30-2 ФЛ10.24-2	С10.30-2 С10.24-2	M12-150 M12-150		5,59	—	—	—	—	—	0,42	1,45	1,87	0,86
ФЛ10.12-2 ФЛ10.8-2	С10.12-2 С10.8-2	M10-150 M8-100		4,48	—	—	—	—	0,27	0,97	1,24		
				2,24	—	—	—	—	—	—	—	—	0,86
				1,49	—	—	—	—	0,42	—	2,66		
ФЛ10.30-3 ФЛ10.24-3	С10.30-3 С10.24-3	M12-150 M12-150		—	7,96	—	—	—	—	0,27	—	1,76	0,44
ФЛ10.12-3 ФЛ10.8-3	С10.12-3 С10.8-3	M10-150 M8-100		—	6,3	—	—	—	—	—	—	9,04	
				—	2,99	—	—	—	—	1,08	—	7,16	1,26
				—	1,99	—	—	—	—	0,86	—	3,41	0,86
ФЛ10.30-4 ФЛ10.24-4	С10.30-4 С10.24-4	M12-150 M12-150		—	9,95	—	—	—	—	0,42	—	2,26	0,44
ФЛ10.12-4 ФЛ10.8-4	С10.12-4 С10.8-4	M10-150 M8-100		—	7,96	—	—	—	—	0,27	—	—	
				—	3,98	—	—	—	—	1,08	—	11,03	1,26
			—	2,65	—	—	—	—	0,86	—	8,82	1,26	
ФЛ12.30-1 ФЛ12.24-1	С12.30-1 С12.24-1	M14-150 M12-150	6,26	—	—	—	—	—	0,42	—	4,4	0,86	
ФЛ12.12-1 ФЛ12.8-1	С12.12-1 С12.8-1	M10-150 M8-100	5,01	—	—	—	—	—	0,27	—	2,92		
			2,5	—	—	—	—	—	1,62	—	7,88	1,80	
			1,67	—	—	—	—	—	1,29	—	6,3	1,26	
ФЛ12.30-2 ФЛ12.24-2	С12.30-2 С12.24-2	M14-150 M12-150	—	11,14	—	—	—	—	0,63	—	3,13	0,86	
ФЛ12.12-2 ФЛ12.8-2	С12.12-2 С12.8-2	M10-150 M8-100	—	8,91	—	—	—	—	0,41	—	2,08		
			—	4,46	—	—	—	—	—	—	—	0,44	
			—	2,97	—	—	—	—	1,62	—	12,76		
ФЛ12.30-3 ФЛ12.24-3	С12.30-3 С12.24-3	M14-150 M12-150	—	—	15,84	—	—	—	1,29	—	10,2	1,26	
ФЛ12.12-3 ФЛ12.8-3	С12.12-3 С12.8-3	M10-150 M8-100	—	—	12,54	—	—	—	0,63	—	5,09	0,86	
			—	—	5,94	—	—	—	0,41	—	6,57	0,86	
			—	—	3,96	—	—	—	—	—	4,37	0,44	

Марка плиты	Марка арматурной сетки или блока	Монтажная петля		Выборка арматурной стали (без монтажных петель), кг							Расход стали на монтажные петли, кг			
		Марка	Количество	Класс А-III по ГОСТ 5781-82					Класс Вр-1 по ГОСТ 6727-81			Всего		
				Диаметр, мм					4	5				
				6	8	10	12	14						
ФЛ12.30-4	С12.30-4	М14-150	2	—	—	19,81	—	—	—	1,62	—	21,43	1,80	
ФЛ12.24-4	С12.24-4	М12-150		—	—	15,84	—	—	—	1,29	—	17,13	1,26	
ФЛ12.12-4	С12.12-4	М10-150		—	—	7,92	—	—	—	0,63	—	8,55	0,86	
ФЛ12.8-4	С12.8-4	М8-100		—	—	5,28	—	—	—	0,41	—	5,69	0,44	
ФЛ14.30-1	С14.30-1	М14-150		—	10,81	—	—	—	—	—	1,62	—	12,43	1,80
ФЛ14.24-1	С14.24-1	М12-150		—	8,56	—	—	—	—	—	1,29	—	9,85	1,26
ФЛ14.12-1	С14.12-1	М10-150		—	4,05	—	—	—	—	—	0,63	—	4,68	0,86
ФЛ14.8-1	С14.8-1	М10-150		—	2,7	—	—	—	—	—	0,41	—	3,11	0,86
ФЛ14.30-2	С14.30-2	М14-150		—	—	17,47	—	—	—	—	1,62	—	19,09	1,80
ФЛ14.24-2	С14.24-2	М12-150		—	—	13,83	—	—	—	—	1,29	—	15,12	1,26
ФЛ14.12-2	С14.12-2	М10-150		—	—	6,55	—	—	—	—	0,63	—	7,18	0,86
ФЛ14.8-2	С14.8-2	М10-150		—	—	4,37	—	—	—	—	0,41	—	4,78	0,86
ФЛ14.30-3	С14.30-3	М14-150		—	—	21,84	—	—	—	—	1,62	—	23,46	1,80
ФЛ14.24-3	С14.24-3	М12-150		—	—	17,47	—	—	—	—	1,29	—	18,76	1,26
ФЛ14.12-3	С14.12-3	М10-150		—	—	8,74	—	—	—	—	0,63	—	9,37	0,86
ФЛ14.8-3	С14.8-3	М10-150		—	—	5,82	—	—	—	—	0,41	—	6,23	0,86
ФЛ14.30-4	С14.30-4	М14-150		—	—	—	33,03	—	—	—	1,62	—	34,65	1,80
ФЛ14.24-4	С14.24-4	М12-150		—	—	—	26,43	—	—	—	1,29	—	27,72	1,26
ФЛ14.12-4	С14.12-4	М10-150		—	—	—	13,21	—	—	—	0,63	—	13,84	0,86
ФЛ14.8-4	С14.8-4	М10-150		—	—	—	8,81	—	—	—	0,41	—	9,22	0,86
ФЛ16.30-1	С16.30-1	М14-150	—	14,2	—	—	—	—	—	1,62	—	15,82	1,80	
ФЛ16.24-1	С16.24-1	М14-150	—	11,26	—	—	—	—	—	1,29	—	12,55	1,80	
ФЛ16.12-1	С16.12-1	М10-150	—	5,39	—	—	—	—	—	0,63	—	6,02	0,86	
ФЛ16.8-1	С16.8-1	М10-150	—	3,43	—	—	—	—	—	0,41	—	3,84	0,86	
ФЛ16.30-2	С16.30-2	М14-150	—	—	24,8	—	—	—	—	1,62	—	26,42	1,80	
ФЛ16.24-2	С16.24-2	М14-150	—	—	19,84	—	—	—	—	1,29	—	21,13	1,80	
ФЛ16.12-2	С16.12-2	М10-150	—	—	9,92	—	—	—	—	0,63	—	10,55	0,86	
ФЛ16.8-2	С16.8-2	М10-150	—	—	6,61	—	—	—	—	0,41	—	7,02	0,86	
ФЛ16.30-3	С16.30-3	М14-150	—	—	—	35,7	—	—	—	1,62	—	37,32	1,80	
ФЛ16.24-3	С16.24-3	М14-150	—	—	—	28,56	—	—	—	1,29	—	29,85	1,80	
ФЛ16.12-3	С16.12-3	М10-150	—	—	—	14,27	—	—	—	0,63	—	14,9	0,86	
ФЛ16.8-3	С16.8-3	М10-150	—	—	—	9,52	—	—	—	0,41	—	9,93	0,86	
ФЛ16.30-4	С16.30-4	М14-150	—	—	—	—	—	44,49	—	1,62	—	46,11	1,80	
ФЛ16.24-4	С16.24-4	М14-150	—	—	—	—	—	35,28	—	1,29	—	36,57	1,80	

Марка плиты	Марка арматурной сетки или блока	Монтажная петля		Выборка арматурной стали (без монтажных петель), кг							Расход стали на монтажные петли, кг	
		Марка	Количество	Класс А-III по ГОСТ 5781-82				Класс Вр-1 по ГОСТ 6727-80				Всего
				Диаметр, мм								
				6	8	10	12	14	4	5		
ФЛ16.12-4 ФЛ16.8-4	С16.12-4 С16.8-4	М10-150 М10-150	2	— —	— —	— —	— —	16,88 10,74	0,63 0,41	— —	17,51 11,15	0,86 0,86
ФЛ20.30-1 ФЛ20.24-1	АВ20.30-1 АВ20.24-1	М16-200 М16-200	4	10,25 8,21	— —	— —	— —	— —	3,22 2,56	2,13 1,7	15,6 12,47	5,56 5,56
ФЛ20.12-1 ФЛ20.8-1	АВ20.12-1 АВ20.8-1	М12-150 М10-150	2	4,1 2,73	— —	— —	— —	— —	1,24 0,78	0,85 0,53	6,19 4,04	1,26 0,86
ФЛ20.30-2 ФЛ20.24-2	АВ20.30-2 АВ20.24-2	М16-200 М16-200	4	3,46 2,77	18,48 14,79	— —	— —	— —	3,22 2,56	— —	25,16 20,12	5,56 5,56
ФЛ20.12-2 ФЛ20.8-2	АВ20.12-2 АВ20.8-2	М12-150 М10-150	2	1,39 0,86	7,39 4,93	— —	— —	— —	1,24 0,78	— —	10,02 6,57	1,26 0,86
ФЛ20.30-3 ФЛ20.24-3	АВ20.30-3 АВ20.24-3	М16-200 М16-200	4	3,28 2,63	— —	30,35 24,29	— —	— —	3,22 2,56	— —	36,85 29,48	5,56 5,56
ФЛ20.12-3 ФЛ20.8-3	АВ20.12-3 АВ20.8-3	М12-150 М10-150	2	1,31 0,82	— —	12,14 8,1	— —	— —	1,24 0,78	— —	14,69 9,7	1,26 0,86
ФЛ20.30-4 ФЛ20.24-4	АВ20.30-4 АВ20.24-4	М16-200 М16-200	4	— —	— —	46,28 37,01	— —	— —	3,76 2,98	— —	50,04 39,99	5,56 5,56
ФЛ20.12-4 ФЛ20.8-4	АВ20.12-4 АВ20.8-4	М12-150 М10-150	2	— —	— —	18,51 12,11	— —	— —	1,44 0,89	— —	19,95 13,0	1,26 0,86
ФЛ24.30-1 ФЛ24.24-1	АВ24.30-1 АВ24.24-1	М16-200 М16-200	4	— —	20,74 16,59	— —	— —	— —	3,56 2,79	3,14 2,42	27,44 21,8	5,56 5,56
ФЛ24.12-1 ФЛ24.8-1	АВ24.12-1 АВ24.8-1	М14-150 М12-150	2	— —	8,3 5,53	— —	— —	— —	1,3 0,84	1,09 0,73	10,69 7,1	1,80 1,26
ФЛ24.30-2 ФЛ24.24-2	АВ24.30-2 АВ24.24-2	М16-200 М16-200	4	5,22 4,1	— —	34,43 27,54	— —	— —	4,21 3,33	— —	43,86 34,97	5,56 5,56
ФЛ24.12-2 ФЛ24.8-2	АВ24.12-2 АВ24.8-2	М14-150 М12-150	2	2,05 1,31	— —	13,77 9,18	— —	— —	1,62 1,03	— —	17,44 11,52	1,80 1,26
ФЛ24.30-3 ФЛ24.24-3	АВ24.30-3 АВ24.24-3	М16-200 М16-200	4	— —	10,4 8,17	— —	52,48 41,98	— —	4,21 3,33	— —	67,09 53,48	5,56 5,56

Марка плиты	Марка арматурной сетки или блока	Монтажная петля		Выборка арматурной стали (без монтажных петель), кг							Расход стали на монтажные петли, кг	
		Марка	Количество	Класс А-III по ГОСТ 5781—82					Класс Вр-1 по ГОСТ 6727—80			Всего
				Диаметр, мм								
				6	8	10	12	14	4	5		
ФЛ24.12—3 ФЛ24.8—3	АБ24.12—3 АБ24.8—3	М14—150 М12—150	2	— —	3,71 2,6	— —	20,99 13,99	— —	1,57 1,03	— —	26,27 17,62	1,80 1,26
ФЛ24.30—4 ФЛ24.24—4	АБ24.30—4 АБ24.24—4	М16—200 М16—200	4	— —	— —	17,4 13,92	51,68 41,34	— —	4,32 3,44	— —	73,4 58,7	5,56 5,56
ФЛ24.12—4 ФЛ24.8—4	АБ24.12—4 АБ24.8—4	М14—150 М12—150	2	— —	— —	6,96 4,64	20,67 13,78	— —	1,68 1,09	— —	29,31 19,51	1,80 1,26
ФЛ28.24—1	АБ28.24—1	М16—200	4	—	28,79	—	—	—	3,22	—	32,01	5,56
ФЛ28.12—1 ФЛ28.8—1	АБ28.12—1 АБ28.8—1	М16—200 М12—150	2	— —	13,57 9,32	— —	— —	— —	1,46 0,98	— —	15,03 10,3	2,78 1,26
ФЛ28.24—2	АБ28.24—2	М16—200	4	—	—	47,09	—	—	3,28	—	50,37	5,56
ФЛ28.12—2 ФЛ28.8—2	АБ28.12—2 АБ28.8—2	М16—200 М12—150	2	— —	— —	23,23 15,69	— —	— —	1,57 1,03	— —	24,8 16,72	2,78 1,26
ФЛ28.24—3	АБ28.24—3	М16—200	4	—	—	14,31	—	62,33	3,22	—	79,86	5,56
ФЛ28.12—3 ФЛ28.8—3	АБ28.12—3 АБ28.8—3	М16—200 М12—150	2	— —	— —	6,44 4,29	— —	31,17 20,78	1,51 0,98	— —	39,12 26,05	2,78 1,26
ФЛ28.24—4	АБ28.24—4	М16—200	4	—	—	—	—	93,84	3,22	—	97,06	5,56
ФЛ28.12—4 ФЛ28.8—4	АБ28.12—4 АБ28.8—4	М16—200 М12—150	2	— —	— —	— —	— —	45,51 30,35	1,51 0,98	— —	47,02 31,33	2,78 1,26
ФЛ32.12—1 ФЛ32.8—1	АБ32.12—1 АБ32.8—1	М16—200 М12—150	2	— —	3,07 2,3	18,51 12,34	— —	— —	1,66 1,12	— —	23,24 15,76	2,78 1,26
ФЛ32.12—2 ФЛ32.8—2	АБ32.12—2 АБ32.8—2	М16—200 М12—150	2	— —	— —	— —	35,7 23,77	— —	1,71 1,12	— —	37,41 24,89	2,78 1,26
ФЛ32.12—3 ФЛ32.8—3	АБ32.12—3 АБ32.8—3	М16—200 М12—150	2	— —	— —	— —	— —	51,26 34,64	1,77 1,17	— —	53,03 35,81	2,78 1,26



## АРМАТУРНЫЕ ИЗДЕЛИЯ

1. Форма и размеры сеток, а также спецификация стали на сетки приведены в табл. 1, выборка стали на одну сетку — в табл. 2.
2. Форма и размеры арматурных блоков, а также спецификация сеток на один арматурный блок приведены на чертеже и в табл. 3.
3. Форма и размеры монтажных петель, нормативные усилия в них, а также спецификация и выборка стали приведены в табл. 4.
4. При изготовлении сеток следует сваривать пересечения всех стержней по периметру сетки, а в середине — через каждые два пересечения.
- Сварку сеток рекомендуется осуществлять на машине типа АТМС—14×75—7—1(2), оснащенной механизмом до-сылки поперечных укороченных стержней, а сетки с рабочей арматурой диаметром 10 мм и более — на машине типа МТ2002 или с помощью подвесной машины типа МТП-810.
5. При сборке арматурного блока из нижней (марки Н) и верхней (марки В) сеток стержни рабочей арматуры (табл. 1, позиция 1 или 2) обеих сеток следует располагать в одной горизонтальной плоскости.
6. В арматурном блоке соединение сеток между собой следует производить контактной точечной сваркой в местах пересечения стержней по периметру верхней сетки, а в середине ее число свариваемых точек определяют из условия обеспечения транспортабельности арматурных блоков.
- При сборке арматурного блока из сварных сеток допускается замена сварных соединений на вязаные.

Таблица 1

Марка сетки	Позиция	Чертеж сетки	Диаметр, мм, класс	Длина, мм	Количество	$a_s$ , мм
С6.24—4	1		4ВрI	540	24	20
	2			2340	3	
С6.12—4	1			540	12	
	2			1140	3	
С8.24—1	1		4ВрI	740	24	20
	2			2340	4	
С8.12—1	1			740	12	
	2			1140	4	
С8.24—3	1		5ВрI	740	24	
	2		4ВрI	2340	4	
С8.12—3	1		5ВрI	740	12	
	2		4ВрI	1140	4	
С8.24—4	1		6AIII	740	24	
	2		4ВрI	2340	4	
С8.12—4	1		6AIII	740	12	
	2		4ВрI	1140	4	
С10.30—1	1		5ВрI	840	30	20
	2		4ВрI	2940	4	
С10.24—1	1		5ВрI	840	24	
	2		4ВрI	2340	4	
С10.12—1	1		5ВрI	840	12	
	2		4ВрI	1140	4	

Марка сетки	Позиция	Чертеж сетки	Диаметр, мм, класс	Длина, мм	Количество	$a_3$ , мм				
С10.8—1	1		5ВрI	840	8	20				
	2		4ВрI	740	4					
С10.30—2	1		6AIII	840	30		20			
	2		4ВрI	2940	4					
С10.24—2	1		6AIII	840	24			20		
	2		4ВрI	2340	4					
С10.12—2	1		6AIII	840	12				20	
	2		4ВрI	1140	4					
С10.8—2	1		6AIII	840	8					20
	2		4ВрI	740	4					
С10.30—3	3		8AIII	840	24	35				
	2		4ВрI	2940	4					
С10.24—3	3		8AIII	840	19	45				
	2		4ВрI	2340	4					
С10.12—3	3		8AIII	840	9	70				
	2		4ВрI	1140	4					
С10.8—3	3		8AIII	840	6	60				
	2		4ВрI	740	4					
С10.30—4	1		8AIII	840	30	20				
	2		4ВрI	2940	4					
С10.24—4	1	8AIII	840	24	20					
	2	4ВрI	2340	4						
С10.12—4	1	8AIII	840	12			20			
	2	4ВрI	1140	4						
С10.8—4	1	8AIII	840	8				20		
	2	4ВрI	740	4						
С12.30—1	1		6AIII	940					30	20
	2		4ВрI	2940					6	
С12.24—1	1		6AIII	940		24			20	
	2		4ВрI	2340		6				
С12.12—1	1		6AIII	940	12	20				
	2		4ВрI	1140	6					
С12.8—1	1		6AIII	940	8		20			
	2		4ВрI	740	6					
С12.30—2	1		8AIII	940	30			20		
	2		4ВрI	2940	6					
С12.24—2	1		8AIII	940	24					20
	2		4ВрI	2340	6					
С12.12—2	1		8AIII	940	12				20	
	2		4ВрI	1140	6					
С12.8—2	1		8AIII	940	8	20				
	2		4ВрI	740	6					

Продолжение табл. 1

Марка сетки	Позиция	Чертеж сетки	Диаметр, мм, класс	Длина, мм	Количество	$a_3$ , мм		
С12.30—3	3		10AIII	1070	24	35		
	2		4BpI	2940	6			
С12.24—3	3		10AIII	1070	19	45		
	2		4BpI	2340	6			
С12.12—3	3		10AIII	1070	9	70		
	2		4BpI	1140	6			
С12.8—3	3		10AIII	1070	6	60		
	2		4BpI	740	6			
С12.30—4	1		10AIII	1070	30	20		
	2		4BpI	2940	6			
С12.24—4	1		10AIII	1070	24			
	2		4BpI	2340	6			
С12.12—4	1		10AIII	1070	12			
	2		4BpI	1140	6			
С12.8—4	1		10AIII	1070	8			
	2		4BpI	740	6			
С14.30—1	3			8AIII	1140		24	35
	2			4BpI	2940		6	
С14.24—1	3			8AIII	1140	19	45	
	2			4BpI	2340	6		
С14.12—1	3	8AIII		1140	9	70		
	2	4BpI		1140	6			
С14.8—1	3	8AIII		1140	6	60		
	2	4BpI		740	6			
С14.30—2	3	10AIII		1180	24	35		
	2	4BpI		2940	6			
С14.24—2	3	10AIII		1180	19	45		
	2	4BpI		2340	6			
С14.12—2	3	10AIII		1180	9	70		
	2	4BpI		1140	6			
С14.8—2	3	10AIII		1180	6	60		
	2	4BpI		740	6			
С14.30—3	1	10AIII		1180	30	20		
	2	4BpI		2940	6			
С14.24—3	1	10AIII		1180	24			
	2	4BpI		2340	6			

Марка сетки	Позиция	Чертеж сетки	Диаметр, мм, класс	Длина, мм	Количество	$a_0$ , мм			
С14.12—3	1		10AIII	1180	12	20			
	2		4BpI	1140	6				
С14.8—3	1		10AIII	1180	8		20		
	2		4BpI	740	6				
С14.30—4	1		12AIII	1240	30			20	
	2		4BpI	2940	6				
С14.24—4	1		12AIII	1240	24	20			
	2		4BpI	2340	6				
С14.12—4	1		12AIII	1240	12		20		
	2		4BpI	1140	6				
С14.8—4	1		12AIII	1240	8			20	
	2		4BpI	740	6				
С16.30—1	1			8AIII	1240	29			70
	2			4BpI	2940	6			
С16.24—1	1			8AIII	1240	23	70		
	2			4BpI	2340	6			
С16.12—1	1			8AIII	1240	11		70	
	2			4BpI	1140	6			
С16.8—1	1	8AIII		1240	7	70			
	2	4BpI		740	6				
С16.30—2	1			10AIII	1340		30		20
	2			4BpI	2940		6		
С16.24—2	1			10AIII	1340		24	20	
	2			4BpI	2340		6		
С16.12—2	1			10AIII	1340	12	20		
	2			4BpI	1140	6			
С16.8—2	1			10AIII	1340	8			20
	2			4BpI	740	6			
С16.30—3	1			12AIII	1340	30		20	
	2			4BpI	2940	6			
С16.24—3	1		12AIII	1340	24	20			
	2		4BpI	2340	6				

Продолжение табл. 1

Марка сетки	Позиция	Чертеж сетки	Диаметр, мм, класс	Длина, мм	Количество	$\alpha_2$ , мм	
С16.12—3	1		12AIII	1340	12	20	
	2		4BpI	1140	6		
С16.8—3	1		12AIII	1340	8	70	
	2		4BpI	740	6		
С16.30—4	1		14AIII	1270	29	70	
	2		4BpI	2940	6		
С16.24—4	1		14AIII	1270	23	70	
	2		4BpI	2340	6		
С16.12—4	1		14AIII	1270	11	70	
	2		4BpI	1140	6		
С16.8—4	1		14AIII	1270	7	70	
	2		4BpI	740	6		
H20.30—1	1		6AIII	1540	30	20	
	2		4BpI	2940	8		
H20.24—1	1		6AIII	1540	24	20	
	2		4BpI	2340	8		
H20.12—1	1		6AIII	1540	12	20	
	2		4BpI	1140	8		
H20.8—1	1		6AIII	1540	8	20	
	2		4BpI	740	8		
H20.30—2	1		8AIII	1560	30	20	
	2		4BpI	2940	8		
H20.24—2	1		8AIII	1560	24	20	
	2		4BpI	2340	8		
H20.12—2	1		8AIII	1560	12	20	
	2		4BpI	1140	8		
H20.8—2	1		8AIII	1560	8	20	
	2		4BpI	740	8		
H20.30—3	1			10AIII	1640	30	20
	2			4BpI	2940	8	
H20.24—3	1	10AIII		1640	24	20	
	2	4BpI		2340	8		
H20.12—3	1	10AIII		1640	12	20	
	2	4BpI		1140	8		
H20.8—3	1	10AIII		1640	8	20	
	2	4BpI		740	8		

Марка сетки	Позиция	Чертеж сетки	Диаметр, мм, класс	Длина, мм	Количество	$a_3$ , мм
H20.30—4	1		10AIII	1740	30	20
	2		4BpI	2940	8	
H20.24—4	1		10AIII	1740	24	
	2		4BpI	2340	8	
H20.12—4	1		10AIII	1740	12	
	2		4BpI	1140	8	
H20.8—4	1		10AIII	1740	8	
	2		4BpI	740	8	
H24.30—1	1		8AIII	1750	30	
	2		4BpI	2940	8	
H24.24—1	1		8AIII	1750	24	
	2		4BpI	2340	8	
H24.12—1	1		8AIII	1750	12	
	2		4BpI	1140	8	
H24.8—1	1		8AIII	1750	8	
	2		4BpI	740	8	
H24.30—2	1		10AIII	1860	30	
	2		4BpI	2940	10	
H24.24—2	1	10AIII	1860	24		
	2	4BpI	2340	10		
H24.12—2	1	10AIII	1860	12		
	2	4BpI	1140	10		
H24.8—2	1	10AIII	1860	8		
	2	4BpI	740	10		
H24.30—3	1	12AIII	1970	30		
	2	4BpI	2940	10		
H24.24—3	1	12AIII	1970	24		
	2	4BpI	2340	10		
H24.12—3	1	12AIII	1970	12		
	2	4BpI	1140	10		
H24.8—3	1	12AIII	1970	8		
	2	4BpI	740	10		
H24.30—4	1	12AIII	1940	30		
	2	4BpI	2940	10		
H24.24—4	1	12AIII	1940	24		
	2	4BpI	2340	10		

Продолжение табл. 1

Марка сетки	Позиция	Чертеж сетки	Диаметр, мм, класс	Длина, мм	Количество	$a_3$ , мм
H24.12—4	1		12AIII	1940	12	20
	2		4BpI	1140	10	
H24.8—4	1		12AIII	1940	8	
	2		4BpI	740	10	
H28.24—1	1		8AIII	2170	24	
	2		4BpI	2340	10	
H28.12—1	1		8AIII	2170	12	
	2		4BpI	1140	10	
H28.8—1	1		8AIII	2170	8	
	2		4BpI	740	10	
H28.24—2	1		10AIII	2270	24	
	2		4BpI	2340	10	
H28.12—2	1		10AIII	2270	12	
	2		4BpI	1140	10	
H28.8—2	1		10AIII	2270	8	
	2		4BpI	740	10	
H28.24—3	1	14AIII	2150	24		
	2	4BpI	2340	10		
H28.12—3	1	14AIII	2150	12		
	2	4BpI	1140	10		
H28.8—3	1	14AIII	2150	8		
	2	4BpI	740	10		
H28.24—4	1	14AIII	2270	24		
	2	4BpI	2340	10		
H28.12—4	1	14AIII	2270	12		
	2	4BpI	1140	10		
H28.8—4	1	14AIII	2270	8		
	2	4BpI	740	10		

Марка сетки	Позиция	Чертеж сетки	Диаметр, мм, класс	Длина, мм	Количество	$a_s$ , мм					
Н32.12—1	1		10AIII	2500	12	20					
	2		4BpI	1140	12						
Н32.8—1	1		10AIII	2500	8		20				
	2		4BpI	740	12						
Н32.12—2	1		12AIII	2570	12			20			
	2		4BpI	1140	12						
Н32.8—2	1		12AIII	2570	8				20		
	2		4BpI	740	12						
Н32.12—3	1		14AIII	2570	12					20	
	2		4BpI	1140	12						
Н32.8—3	1		14AIII	2570	8						20
	2		4BpI	740	12						
B20.30—1	1		5BpI	740	20	20					
	2		4BpI	2890	4						
B20.24—1	1		5BpI	740	16		20				
	2		4BpI	2290	4						
B20.12—1	1		5BpI	740	8			20			
	2		4BpI	1090	4						
B20.8—1	1		5BpI	740	5				20		
	2		4BpI	640	4						
B20.30—2	1	6AIII	780	20	40						
	2	4BpI	2890	4							
B20.24—2	1	6AIII	780	16						40	
	2	4BpI	2290	4							
B20.12—2	1	6AIII	780	8		40					
	2	4BpI	1090	4							
B20.8—2	1	6AIII	780	5			40				
	2	4BpI	640	4							
B20.30—3	1	6AIII	740	20				20			
	2	4BpI	2890	4							
B20.24—3	1	6AIII	740	16					20		
	2	4BpI	2290	4							
B20.12—3	1	6AIII	740	8	20						
	2	4BpI	1090	4							
B20.8—3	1	6AIII	740	5						20	
	2	4BpI	640	4							



Продолжение табл. 1

Марка сетки	Позиция	Чертеж сетки	Диаметр, мм, класс	Длина, мм	Количество	$a_3$ , мм		
B20.30—4	1		10AIII	1140	20	20		
	2		4BpI	2890	6			
B20.24—4	1		10AIII	1140	16		20	
	2		4BpI	2290	6			
B20.12—4	1		10AIII	1140	8		20	
	2		4BpI	1090	6			
B20.8—4	1		10AIII	1140	5		20	
	2		4BpI	640	6			
B24.30—1	1			5BpI	840		26	90
	2			4BpI	2540		6	
B24.24—1	1	5BpI		840	20	90		
	2	4BpI		1940	6			
B24.12—1	1	5BpI		840	9	90		
	2	4BpI		840	6			
B24.8—1	1	5BpI		840	6	90		
	2	4BpI		540	6			
B24.30—2	1	6AIII		840	28	90		
	2	4BpI		2740	6			
B24.24—2	1	6AIII		840	22	90		
	2	4BpI		2140	6			
B24.12—2	1	6AIII		840	11	90		
	2	4BpI		1040	6			
B24.8—2	1	6AIII		840	7	90		
	2	4BpI		640	6			
B24.30—3	1	8AIII		940	28	90		
	2	4BpI		2740	6			
B24.24—3	1	8AIII		940	22	90		
	2	4BpI		2140	6			
B24.12—3	1	8AIII	940	10	90			
	2	4BpI	940	6				
B24.8—3	1	8AIII	940	7	90			
	2	4BpI	640	6				
B24.30—4	1	10AIII	940	30	90			
	2	4BpI	2940	6				
B24.24—4	1	10AIII	940	24	90			
	2	4BpI	2340	6				

Марка сетки	Позиция	Чертеж сетки	Диаметр, мм, класс	Длина, мм	Количество	$a_3$ , мм	
B24.12—4	1		10AIII	940	12	90	
	2		4BpI	1140	6		
B24.8—4	1		10AIII	940	8		20
	2		4BpI	740	6		
B28.24—1	1		8AIII	1040	20	20	
	2		4BpI	1940	6		
B28.12—1	1		8AIII	1040	8		20
	2		4BpI	740	6		
B28.8—1	1		8AIII	1040	6	20	
	2		4BpI	540	6		
B28.24—2	1		10AIII	1040	21		20
	2		4BpI	2040	6		
B28.12—2	1	10AIII	1040	10	20		
	2	4BpI	940	6			
B28.8—2	1	10AIII	1040	7		20	
	2	4BpI	640	6			
B28.24—3	1		10AIII	1160	20		30
	2		4BpI	1940	6		
B28.12—3	1		10AIII	1160	9	30	
	2		4BpI	840	6		
B28.8—3	1		10AIII	1160	6		30
	2		4BpI	540	6		
B28.24—4	1		14AIII	1160	20	30	
	2		4BpI	1940	6		
B28.12—4	1		14AIII	1160	9		30
	2		4BpI	840	6		
B28.8—4	1		14AIII	1160	6	30	
	2		4BpI	540	6		
B32.12—1	1		8AIII	970	8		50
	2		4BpI	740	6		
B32.8—1	1		8AIII	970	6	50	
	2		4BpI	540	6		
B32.12—2	1		12AIII	1040	9		70
	2		4BpI	840	6		
B32.8—2	1		12AIII	1040	6	70	
	2		4BpI	540	6		

Продолжение табл. 1

Марка сетки	Позиция	Чертеж сетки	Диаметр, мм, класс	Длина, мм	Количество	$a_3$ , мм
В32.12—3	1		14АIII	1160	10	30
	2		4ВрI	940	6	
В32.8—3	1		14АIII	1160	7	
	2		4ВрI	640	6	

Таблица 2

## Выборка стали на одну сетку

Марка сетки	Арматурная сталь, кг							Масса сетки, кг
	класса А-III по ГОСТ 5781—82					класса Вр-I по ГОСТ 6727—80		
	Диаметр, мм							
	6	8	10	12	14	4	5	
С6.24—4	—	—	—	—	—	1,84	—	1,84
С6.12—4	—	—	—	—	—	0,91	—	0,91
С8.24—1	—	—	—	—	—	2,5	—	2,5
С8.12—1	—	—	—	—	—	1,24	—	1,24
С8.24—3	—	—	—	—	—	0,86	2,56	3,42
С8.12—3	—	—	—	—	—	0,42	1,28	1,7
С8.24—4	3,95	—	—	—	—	0,86	—	4,81
С8.12—4	1,97	—	—	—	—	0,42	—	2,39
С10.30—1	—	—	—	—	—	1,08	3,63	4,71
С10.24—1	—	—	—	—	—	0,86	2,9	3,76
С10.12—1	—	—	—	—	—	0,42	1,45	1,87
С10.8—1	—	—	—	—	—	0,27	0,97	1,24
С10.30—2	5,59	—	—	—	—	1,08	—	6,67
С10.24—2	4,48	—	—	—	—	0,86	—	5,34
С10.12—2	2,24	—	—	—	—	0,42	—	2,66
С10.8—2	1,49	—	—	—	—	0,27	—	1,76
С10.30—3	—	7,96	—	—	—	1,08	—	9,04
С10.24—3	—	6,3	—	—	—	0,86	—	7,16
С10.12—3	—	2,99	—	—	—	0,42	—	3,41
С10.8—3	—	1,99	—	—	—	0,27	—	2,26
С10.30—4	—	9,95	—	—	—	1,08	—	11,03
С10.24—4	—	7,96	—	—	—	0,86	—	8,82
С10.12—4	—	3,98	—	—	—	0,42	—	4,4
С10.8—4	—	2,65	—	—	—	0,27	—	2,92

Марка сетки	Арматурная сталь, кг						Масса сетки, кг	
	класса А-III по ГОСТ 5781—82				класса Вр-1 по ГОСТ 6727—80			
	Диаметр, мм							
	6	8	10	12	14	4		5
C12.30—1	6,26	—	—	—	—	1,62	—	7,88
C12.24—1	5,01	—	—	—	—	1,29	—	6,3
C12.12—1	2,5	—	—	—	—	0,63	—	3,13
C12.8—1	1,67	—	—	—	—	0,41	—	2,08
C12.30—2	—	11,14	—	—	—	1,62	—	12,76
C12.24—2	—	8,91	—	—	—	1,29	—	10,2
C12.12—2	—	4,46	—	—	—	0,63	—	5,09
C12.8—2	—	2,97	—	—	—	0,41	—	3,38
C12.30—3	—	—	15,84	—	—	1,62	—	17,46
C12.24—3	—	—	12,54	—	—	1,29	—	13,83
C12.12—3	—	—	5,94	—	—	0,63	—	6,57
C12.8—3	—	—	3,96	—	—	0,41	—	4,37
C12.30—4	—	—	19,81	—	—	1,62	—	21,43
C12.24—4	—	—	15,84	—	—	1,29	—	17,13
C12.12—4	—	—	7,92	—	—	0,63	—	8,55
C12.8—4	—	—	5,28	—	—	0,41	—	5,69
C14.30—1	—	10,81	—	—	—	1,62	—	12,43
C14.24—1	—	8,56	—	—	—	1,29	—	9,85
C14.12—1	—	4,05	—	—	—	0,63	—	4,68
C14.8—1	—	2,7	—	—	—	0,41	—	3,11
C14.30—2	—	—	17,47	—	—	1,62	—	19,09
C14.24—2	—	—	13,83	—	—	1,29	—	15,12
C14.12—2	—	—	6,55	—	—	0,63	—	7,18
C14.8—2	—	—	4,37	—	—	0,41	—	4,78
C14.30—3	—	—	21,84	—	—	1,62	—	23,46
C14.24—3	—	—	17,47	—	—	1,29	—	18,76
C14.12—3	—	—	8,74	—	—	0,63	—	9,37
C14.8—3	—	—	5,82	—	—	0,41	—	6,23
C14.30—4	—	—	—	33,03	—	1,62	—	34,65
C14.24—4	—	—	—	26,43	—	1,29	—	27,72
C14.12—4	—	—	—	13,21	—	0,63	—	13,84
C14.8—4	—	—	—	8,81	—	0,41	—	9,22
C16.30—1	—	14,2	—	—	—	1,62	—	15,82
C16.24—1	—	11,26	—	—	—	1,29	—	12,55
C16.12—1	—	5,39	—	—	—	0,63	—	6,02
C16.8—1	—	3,43	—	—	—	0,41	—	3,84
C16.30—2	—	—	24,8	—	—	1,62	—	26,42
C16.24—2	—	—	19,84	—	—	1,29	—	21,13
C16.12—2	—	—	9,92	—	—	0,63	—	10,55
C16.8—2	—	—	6,61	—	—	0,41	—	7,02
C16.30—3	—	—	—	35,7	—	1,62	—	37,32
C16.24—3	—	—	—	28,56	—	1,29	—	29,85
C16.12—3	—	—	—	14,27	—	0,63	—	14,9
C16.8—3	—	—	—	9,52	—	0,41	—	9,93

Продолжение табл. 2

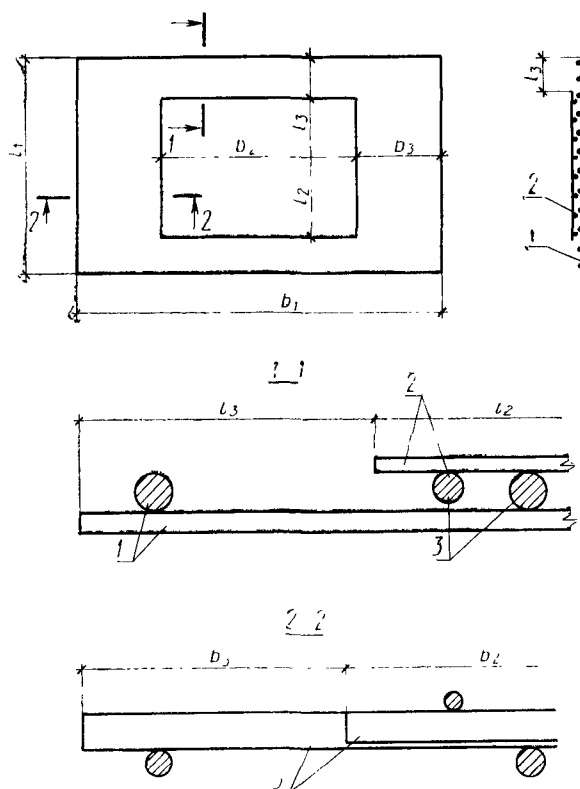
Марка сетки	Арматурная сталь, кг							Масса сетки, кг
	класса А-III по ГОСТ 5781—82					класса Вр-1 <sup>г</sup> по ГОСТ 6727—80		
	Диаметр, мм							
	6	8	10	12	14	4	5	
C16.30—4	—	—	—	—	44,49	1,62	—	46,11
C16.24—4	—	—	—	—	35,28	1,29	—	36,57
C16.12—4	—	—	—	—	16,88	0,63	—	17,51
C16.8—4	—	—	—	—	10,74	0,41	—	11,15
H20.30—1	10,25	—	—	—	—	2,16	—	12,41
H20.24—1	8,21	—	—	—	—	1,72	—	9,93
H20.12—1	4,1	—	—	—	—	0,84	—	4,94
H20.8—1	2,73	—	—	—	—	0,54	—	3,27
H20.30—2	—	18,48	—	—	—	2,16	—	20,64
H20.24—2	—	14,79	—	—	—	1,72	—	16,51
H20.12—2	—	7,39	—	—	—	0,84	—	8,23
H20.8—2	—	4,93	—	—	—	0,54	—	5,47
H20.30—3	—	—	30,35	—	—	2,16	—	32,51
H20.24—3	—	—	24,29	—	—	1,72	—	26,01
H20.12—3	—	—	12,14	—	—	0,84	—	12,98
H20.8—3	—	—	8,1	—	—	0,54	—	8,64
H20.30—4	—	—	32,21	—	—	2,16	—	34,37
H20.24—4	—	—	25,76	—	—	1,72	—	27,48
H20.12—4	—	—	12,88	—	—	0,84	—	13,72
H20.8—4	—	—	8,59	—	—	0,54	—	9,13
H24.30—1	—	20,74	—	—	—	2,16	—	22,9
H24.24—1	—	16,59	—	—	—	1,72	—	18,31
H24.12—1	—	8,3	—	—	—	0,84	—	9,14
H24.8—1	—	5,53	—	—	—	0,54	—	6,07
H24.30—2	—	—	34,43	—	—	2,7	—	37,13
H24.24—2	—	—	27,54	—	—	2,15	—	29,69
H24.12—2	—	—	13,77	—	—	1,05	—	14,82
H24.8—2	—	—	9,18	—	—	0,68	—	9,86
H24.30—3	—	—	—	52,48	—	2,7	—	55,18
H24.24—3	—	—	—	41,98	—	2,15	—	44,13
H24.12—3	—	—	—	20,99	—	1,05	—	22,04
H24.8—3	—	—	—	13,99	—	0,68	—	14,67
H24.30—4	—	—	—	51,68	—	2,7	—	54,38
H24.24—4	—	—	—	41,34	—	2,15	—	43,49
H24.12—4	—	—	—	20,67	—	1,05	—	21,72
H24.8—4	—	—	—	13,78	—	0,68	—	14,46
H28.24—1	—	20,57	—	—	—	2,15	—	22,72
H28.12—1	—	10,28	—	—	—	1,05	—	11,33
H28.8—1	—	6,86	—	—	—	0,68	—	7,54
H28.24—2	—	—	33,61	—	—	2,15	—	35,76
H28.12—2	—	—	16,81	—	—	1,05	—	17,86
H28.8—2	—	—	11,2	—	—	0,68	—	11,88

Марка сетки	Арматурная сталь, кг							Масса сетки, кг
	класса А-III по ГОСТ 5781—82					класса Вр-1 по ГОСТ 6727—80		
	Диаметр, мм							
	6	8	10	12	14	4	5	
H28.24—3	—	—	—	—	62,33	2,15	—	64,48
H28.12—3	—	—	—	—	31,17	1,05	—	32,22
H28.8—3	—	—	—	—	20,78	0,68	—	21,46
H28.21—4	—	—	—	—	65,81	2,15	—	67,96
H28.12—4	—	—	—	—	32,9	1,05	—	33,95
H28.8—4	—	—	—	—	21,94	0,68	—	22,62
H32.12—1	—	—	18,51	—	—	1,25	—	19,76
H32.8—1	—	—	12,34	—	—	0,82	—	13,16
H32.12—2	—	—	—	27,39	—	1,25	—	28,64
H32.8—2	—	—	—	18,23	—	0,82	—	19,05
H32.12—3	—	—	—	—	37,25	1,25	—	38,5
H32.8—3	—	—	—	—	24,84	0,82	—	25,6
B20.30—1	—	—	—	—	—	1,06	2,13	3,19
B20.24—1	—	—	—	—	—	0,84	1,7	2,54
B20.12—1	—	—	—	—	—	0,4	0,85	1,25
B20.8—1	—	—	—	—	—	0,24	0,53	0,77
B20.30—2	3,46	—	—	—	—	1,06	—	4,52
B20.24—2	2,77	—	—	—	—	0,84	—	3,61
B20.12—2	1,39	—	—	—	—	0,4	—	1,79
B20.8—2	0,86	—	—	—	—	0,24	—	1,1
B20.30—3	3,28	—	—	—	—	1,06	—	4,34
B20.24—3	2,53	—	—	—	—	0,84	—	3,47
B20.12—3	1,31	—	—	—	—	0,4	—	1,71
B20.8—3	0,82	—	—	—	—	0,24	—	1,06
B20.30—4	—	—	14,07	—	—	1,6	—	15,67
B20.24—4	—	—	11,25	—	—	1,26	—	12,51
B20.12—4	—	—	5,63	—	—	0,6	—	6,23
B20.8—4	—	—	3,52	—	—	0,35	—	3,87
B24.30—1	—	—	—	—	—	1,4	3,14	4,54
B24.24—1	—	—	—	—	—	1,07	2,42	3,49
B24.12—1	—	—	—	—	—	0,46	1,09	1,55
B24.8—1	—	—	—	—	—	0,3	0,73	1,03
B24.30—2	5,22	—	—	—	—	1,51	—	6,73
B24.24—2	4,1	—	—	—	—	1,18	—	5,28
B24.12—2	2,05	—	—	—	—	0,57	—	2,62
B24.8—2	1,31	—	—	—	—	0,35	—	1,66
B24.30—3	—	10,4	—	—	—	1,51	—	11,91
B24.24—3	—	8,17	—	—	—	1,18	—	9,35
B24.12—3	—	3,71	—	—	—	0,52	—	4,23
B24.8—3	—	2,6	—	—	—	0,35	—	2,95

Продолжение табл. 2

Марка сетки	Арматурная сталь, кг							Масса сетки, кг
	класса А-III по ГОСТ 5781—82					класса Вр-1 по ГОСТ 6727—80		
	Диаметр, мм							
	6	8	10	12	14	4	5	
B24.30—4	—	—	17,4	—	—	1,62	—	19,02
B24.24—4	—	—	13,92	—	—	1,29	—	15,21
B24.12—4	—	—	6,96	—	—	0,63	—	7,59
B24.8—4	—	—	4,64	—	—	0,41	—	5,05
B28.24—1	—	8,22	—	—	—	1,07	—	9,29
B28.12—1	—	3,29	—	—	—	0,41	—	3,7
B28.8—1	—	2,46	—	—	—	0,3	—	2,76
B28.24—2	—	—	13,48	—	—	1,13	—	14,61
B28.12—2	—	—	6,42	—	—	0,52	—	6,94
B28.8—2	—	—	4,49	—	—	0,35	—	4,84
B28.24—3	—	—	14,31	—	—	1,07	—	15,38
B28.12—3	—	—	6,44	—	—	0,46	—	6,9
B28.8—3	—	—	4,29	—	—	0,3	—	4,59
B28.24—4	—	—	—	—	28,03	1,67	—	29,1
B28.12—4	—	—	—	—	12,61	0,46	—	13,07
B28.8—4	—	—	—	—	8,41	0,3	—	8,71
B32.12—1	—	3,07	—	—	—	0,41	—	3,48
B32.8—1	—	2,3	—	—	—	0,3	—	2,6
B32.12—2	—	—	—	8,31	—	0,46	—	8,77
B32.8—2	—	—	—	5,54	—	0,3	—	5,84
B32.12—3	—	—	—	—	14,01	0,52	—	14,53
B32.8—3	—	—	—	—	9,8	0,35	—	10,15

Схема арматурного блока



1—нижняя сетка марки Н; 2—верхняя сетка марки В; 3—рабочая арматура

Спецификация сеток на один арматурный блок

Марка блока	Марка сетки	Размеры, мм						Масса блока, кг
		$b_1$	$l_1$	$b_2$	$l_2$	$b_3$	$l_3$	
АБ20.30—1	Н20.30—1 В20.30—1	1940 —	2940 —	— 740	— 2890	600	25	15,6
АБ20.24—1	Н20.24—1 В20.24—1	1940 —	2340 —	— 740	— 2290		25	12,47
АБ20.12—1	Н20.12—1 В20.12—1	1940 —	1140 —	— 740	— 1090		25	6,19
АБ20.8—1	Н20.8—1 В20.8—1	1940 —	740 —	— 740	— 640		30	4,04
АБ20.30—2	Н20.30—2 В20.30—2	1940 —	2940 —	— 780	— 2890	580	25	25,16
АБ20.24—2	Н20.24—2 В20.24—2	1940 —	2340 —	— 780	— 2290		25	20,12
АБ20.12—2	Н20.12—2 В20.12—2	1940 —	1140 —	— 780	— 1090		25	10,02
АБ20.8—2	Н20.8—2 В20.8—2	1940 —	740 —	— 780	— 640		30	6,57
АБ20.30—3	Н20.30—3 В20.30—3	1940 —	2940 —	— 740	— 2890	600	25	36,85
АБ20.24—3	Н20.24—3 В20.24—3	1940 —	2340 —	— 740	— 2290		25	29,48
АБ20.12—3	Н20.12—3 В20.12—3	1940 —	1140 —	— 740	— 1090		25	14,69
АБ20.8—3	Н20.8—3 В20.8—3	1940 —	740 —	— 740	— 640		30	9,7
АБ20.30—4	Н20.30—4 В20.30—4	1940 —	2940 —	— 1140	— 2890	400	25	50,04
АБ20.24—4	Н20.24—4 В20.24—4	1940 —	2340 —	— 1140	— 2290		25	39,99
АБ20.12—4	Н20.12—4 В20.12—4	1940 —	1140 —	— 1140	— 1090		25	19,95
АБ20.8—4	Н20.8—4 В20.8—4	1940 —	740 —	— 1140	— 640		30	13,0
АБ24.30—1	Н24.30—1 В24.30—1	2340 —	2940 —	— 940	— 2540	700	180	27,44
АБ24.24—1	Н24.24—1 В24.24—1	2340 —	2340 —	— 940	— 1940		180	21,8



Продолжение табл. 3

Марка блока	Марка сетки	Размеры, мм						Масса блока, кг
		$b_1$	$l_1$	$b_2$	$l_2$	$b_3$	$l_3$	
АБ24.12—1	Н24.12—1 В24.12—1	2340 —	1140 —	— 940	— 840	700	150	10,69
АБ24.8—1	Н24.8—1 В24.8—1	2340 —	740 —	— 940	— 540		80	7,1
АБ24.30—2	Н24.30—2 В24.30—2	2340 —	2940 —	— 940	— 2740	700	80	43,86
АБ24.24—2	Н24.24—2 В24.24—2	2340 —	2340 —	— 940	— 2140		80	34,97
АБ24.12—2	Н24.12—2 В24.12—2	2340 —	1140 —	— 940	— 1040		50	17,44
АБ24.8—2	Н24.8—2 В24.8—2	2340 —	740 —	— 940	— 640		50	11,52
АБ24.30—3	Н24.30—3 В24.30—3	2340 —	2940 —	— 1080	— 2740		80	67,09
АБ24.24—3	Н24.24—3 В24.24—3	2340 —	2340 —	— 1080	— 2140	630	80	53,48
АБ24.12—3	Н24.12—3 В24.12—3	2340 —	1140 —	— 1080	— 940		80	26,27
АБ24.8—3	Н24.8—3 В24.8—3	2340 —	740 —	— 1080	— 640		50	17,62
АБ24.30—4	Н24.30—4 В24.30—4	2340 —	2940 —	— 1080	— 2940		20	73,4
АБ24.24—4	Н24.24—4 В24.24—4	2340 —	2340 —	— 1080	— 2340	630	20	58,7
АБ24.12—4	Н24.12—4 В24.12—4	2340 —	1140 —	— 1080	— 1140		20	29,31
АБ24.8—4	Н24.8—4 В24.8—4	2340 —	740 —	— 1080	— 740		20	19,51
АБ28.24—1	Н28.24—1 В28.24—1	2740 —	2340 —	— 1140	— 1940	800	180	32,01
АБ28.12—1	Н28.12—1 В28.12—1	2740 —	1140 —	— 1140	— 740		180	15,03
АБ28.8—1	Н28.8—1 В28.8—1	2740 —	740 —	— 1140	— 540		80	10,3
АБ28.24—2	Н28.24—2 В28.24—2	2740 —	2340 —	— 1140	— 2040	800	180	50,37

Марка блока	Марка сетки	Размеры, мм						Масса блока, кг
		$b_1$	$l_1$	$b_2$	$l_2$	$b_3$	$l_3$	
АВ28.12—2	Н28.12—2 В28.12—2	2740 —	1140 —	— 1140	— 940	800	80	24,8
АВ28.8—2	Н28.8—2 В28.8—2	2740 —	740 —	— 1140	— 640		30	16,72
АВ28.24—3	Н28.24—3 В28.24—3	2740 —	2340 —	— 1360	— 1940	690	180	79,86
АВ28.12—3	Н28.12—3 В28.12—3	2740 —	1140 —	— 1360	— 840		150	39,12
АВ28.8—3	Н28.8—3 В28.8—3	2740 —	740 —	— 1360	— 540	690	80	26,05
АВ28.24—4	Н28.24—4 В28.24—4	2740 —	2340 —	— 1360	— 1940		180	97,06
АВ28.12—4	Н28.12—4 В28.12—4	2740 —	1140 —	— 1360	— 840	690	150	47,02
АВ28.8—4	Н28.8—4 В28.8—4	2740 —	740 —	— 1360	— 540		80	31,33
АВ32.12—1	Н32.12—1 В32.12—1	3140 —	1140 —	— 1200	— 740	970	170	23,24
АВ32.8—1	Н32.8—1 В32.8—1	3140 —	740 —	— 1200	— 540		70	15,76
АВ32.12—2	Н32.12—2 В32.12—2	3140 —	1140 —	— 1240	— 840	950	150	37,41
АВ32.8—2	Н32.8—2 В32.8—2	3140 —	740 —	— 1240	— 540		70	24,89
АВ32.12—3	Н32.12—3 В32.12—3	3140 —	1140 —	— 1360	— 940	890	70	53,03
АВ32.8—3	Н32.8—3 В32.8—3	3140 —	740 —	— 1360	— 640		30	35,81

Таблица 4

## Нормативное усилие, спецификация и выборка стали на одну монтажную петлю

Марка монтажной петли	Чертеж	Диаметр, мм, класс	Размеры монтажной петли, мм		Длина, мм	Масса, кг	Нормативное усилие, кН(кгс)
			$a_1$	$a_2$			
М8—100	<p>Контактная точечная или стыковая сварка</p> <p>Не менее 1,5 диаметра стержня</p>	8AI	180	130	550	0,22	2,94 (300)
М10—150		10AI	230	165	700	0,43	6,86 (700)
М12—150		12AI			710	0,63	10,79 (1100)
М14—150		14AI	280	200	730	0,90	14,71 (1500)
М16—200		16AI			880	1,39	19,61 (2000)

Редактор *В. П. Огурцов*  
Технический редактор *О. Н. Никитина*  
Корректор *Н. Б. Шелкова*

Сдано в наб. 31.01.86 Подп. к печ. 30.05.86 4,0 усл. печ. л. 4,8 усл. кр.-отт. 3,90 уч.-изд.  
Тир. 25000 Цена 20 коп.

---

Орден «Знак Почета» Издательство стандартов, 123840, Москва, ГСП,  
Новопресненский пер., 3.  
Калужская типография стандартов, ул. Московская, 256. Зак. 583

# к ГОСТ 13580—85 Плиты железобетонные ленточных фундаментов. Технические условия

В каком месте	Напечатано	Должно быть
<small>13580-85</small> Пункт 1.2. Таблица 2. Примечание 2	$\frac{1,5}{n_{\phi}}$	$\frac{1,15}{n_{\phi}}$

(ИУС № 9 1987 г.)